



IRSANAT.COM

فروشگاه ایران صنعت

TFA

*инструкция
Instrucciones de uso
Gebruiksaanwijzing
Istruzioni per l'uso*



CE

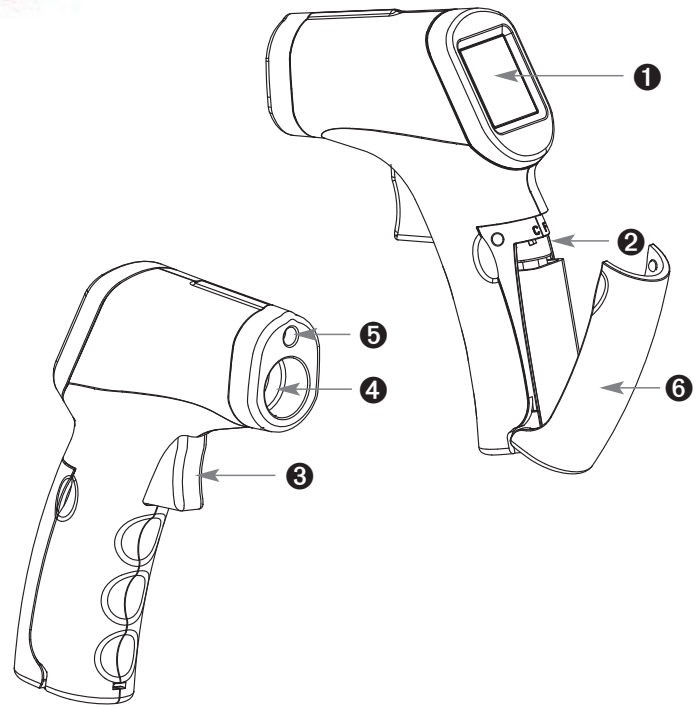


Kat. Nr. 31.1134



IRSANAT.COM

فروشگاه ایران صنعت



- ❶ LCD
- ❷ °C/°F
Schiebeschalter / slide switch / interrupteur / interruttore / schuifschakelaar / tecla
- ❸ Mess-Taste / measuring button / touche de mesure
tasto per la misurazione / meet-toets / tecla de medir
- ❹ Infrarotlinse / Infrared lens / lentille à infrarouge / lente infrarossi /
infraroodlens / lente infrarrojo
- ❺ Laser
- ❻ Batteriefachdeckel / battery cover / couvercle du compartiment à pile
coperchio del vano batteria / batterijdeksel / tapa del compartimiento de la pila

ScanTemp 330 - Infrarot-Thermometer



Vielen Dank, dass Sie sich für dieses Gerät aus dem Hause TFA entschieden haben.

1. Bevor Sie mit dem Gerät arbeiten

- Lesen Sie sich bitte die Bedienungsanleitung genau durch.
- Durch die Beachtung der Bedienungsanleitung vermeiden Sie auch Beschädigungen des Gerätes und die Gefährdung Ihrer gesetzlichen Mängelrechte durch Fehlgebrauch.
- Für Schäden, die aus Nichtbeachtung dieser Bedienungsanleitung verursacht werden, übernehmen wir keine Haftung. Ebenso haften wir nicht für inkorrekte Messwerte und Folgen, die sich aus solchen ergeben können.
- Beachten Sie besonders die Sicherheitshinweise!
- Bewahren Sie diese Bedienungsanleitung gut auf!

2. Einsatzbereich und alle Vorteile Ihres neuen Gerätes auf einen Blick

- Zum berührungslosen Messen der Oberflächentemperatur auch von heißen, gefährlichen oder schwer erreichbaren Objekten.

3. Zu Ihrer Sicherheit

- Das Produkt ist ausschließlich für den oben beschriebenen Einsatzbereich geeignet. Verwenden Sie das Produkt nicht anders, als in dieser Anleitung beschrieben wird.
- Das eigenmächtige Reparieren, Umbauen oder Verändern des Gerätes ist nicht gestattet und kann eine gefährliche Laserstrahlung zur Folge haben.
- Das Gerät ist nicht zum Messen der Körpertemperatur geeignet.



Vorsicht!
Verletzungsgefahr:

- Das Produkt ist mit einem Laser der Laserklasse 2 ausgestattet. Sollte das Hinweisschild auf dem Gerät nicht in Ihrer Landessprache verfasst sein, befestigen Sie bitte den untenstehenden Hinweis auf dem Gerät.



ACHTUNG - LASER KLASSE II

Schauen Sie nie direkt in den Laserstrahl.
Leuchten Sie niemals mit dem Laserstrahl in die Augen von Personen
oder Tieren. Es kann dauerhafte Schäden am Auge verursachen.

Wellenlänge: 630-670nm Output: <1mW
EN 60825-1:2015-07

- Richten Sie den Laserstrahl auch niemals auf Spiegel oder andere reflektierende Flächen. Der unkontrolliert abgelenkte Strahl könnte Personen oder Tiere treffen.
- Heiße oder gefährliche Objekte nicht zu nahe anvisieren!
- Bewahren Sie das Gerät und die Batterien außerhalb der Reichweite von Kindern auf.
- Batterien enthalten gesundheitsschädliche Säuren und können bei Verschlucken lebensgefährlich sein. Wurde eine Batterie verschluckt, kann dies innerhalb von 2 Stunden zu schweren inneren Verätzungen und zum Tode führen. Wenn Sie vermuten, eine Batterie könnte verschluckt oder anderweitig in den Körper gelangt sein, nehmen Sie sofort medizinische Hilfe in Anspruch.
- Batterien nicht ins Feuer werfen, kurzschließen, auseinander nehmen oder aufladen. Explosionsgefahr!

ScanTemp 330 - Infrarot-Thermometer



- Um ein Auslaufen der Batterien zu vermeiden, sollten schwache Batterien möglichst schnell ausgetauscht werden.
- Beim Handieren mit ausgelaufenen Batterien chemikalienbeständige Schutzhandschuhe und Schutzbrille tragen!



Wichtige Hinweise zur Produktsicherheit!

- Setzen Sie das Gerät keinen extremen Temperaturen, Vibrationen und Erschütterungen aus.
- Schützen Sie das Gerät vor großen oder abrupten Temperaturschwankungen.
- Legen Sie das Gerät nicht in die Nähe von heißen Gegenständen.
- Tauchen Sie das Gerät nicht in Wasser, sonst kann Feuchtigkeit eindringen und zu Fehlfunktionen führen.
- Vor Feuchtigkeit schützen.
- Vor der Verwendung des Produkts das Gehäuse prüfen. Das Produkt nicht verwenden, wenn es beschädigt erscheint. Auf Risse oder fehlende Kunststoffteile prüfen.
- Dampf, Staub, Rauch etc. können die Messung beeinträchtigen und die optischen Elemente des Gerätes nachhaltig stören.



EMC/RFI

- Schützen Sie das Gerät vor elektromagnetischer Strahlung (z.B. Induktionsheizungen, Mikrowellen) und statischer Elektrizität. Die Messung kann durch eine elektromagnetische Feldstärke im Hochfrequenz-Bereich von ca. 3 V pro Meter gestört werden. Die Funktionsfähigkeit ist dadurch nicht dauerhaft beeinträchtigt.

4. Inbetriebnahme

- Öffnen Sie das Batteriefach.
- Das Batteriefach befindet sich im Griff des Gerätes. Klappen Sie den Batteriefachdeckel nach unten.
- Schließen Sie die 9 Volt Batterie polrichtig an.
- Legen Sie die Batterie in das Batteriefach zurück. Bitte auf die Verbindungsdrähte achten.
- Der °C/°F Schiebeschalter befindet sich oberhalb der Batterie.
- Um die Temperaturanzeige von °C (Voreinstellung) auf °F zu ändern, schieben Sie den °C/°F Schiebeschalter mit einem spitzen Gegenstand nach rechts.
- Die Temperatur wird nun in Fahrenheit (°F) angezeigt.
- Schließen Sie das Batteriefach wieder. Der Deckel sitzt richtig im Gehäuse, wenn ein Klicken zu hören ist.

5. Anwendung

- Drücken und halten Sie die Mess-Taste, um die Messung zu aktivieren. SCAN erscheint im Display.
- Die Hintergrundbeleuchtung schaltet sich an.
- Mit dem Laser kann der Messfleck genau angepeilt werden.
- Lassen Sie die Mess-Taste los.
- Auf dem Display erscheint „HOLD“ und die gemessene Temperatur bleibt 10 Sekunden lang stehen.
- Das Gerät schaltet sich automatisch bei Nichtbenutzung nach 10 Sekunden aus.

ScanTemp 330 - Infrarot-Thermometer

6. Entfernung, Messfleckgröße und Blickfeld

- Wenn die Entfernung vom Messobjekt (D) zunimmt, wird der Messfleck (S) größer im Verhältnis D:S = 12:1 (z.B. 120 cm Entfernung = 10 cm Messfleck). Um eine möglichst genaue Temperaturangabe zu bekommen, sollte das Zielobjekt so nahe wie möglich anvisiert werden.
- Sollte die Entfernung zu groß werden, besteht die Gefahr, dass die Temperatur auch außerhalb des gewünschten Messfelds gemessen wird.

Bitte beachten Sie:

- Für Messungen von glänzenden oder polierten Metalloberflächen (Edelstahl, Aluminium) ist das Gerät nicht geeignet.
- Das Gerät kann nicht durch transparente Oberflächen wie Glas oder Plastik hindurchgemessen. Es misst stattdessen die Temperatur der transparenten Oberfläche.

7. Pflege und Wartung

- Der Sensor ist das empfindlichste Teil an Ihrem Infrarotthermometer. Bitte schützen Sie das Sensorteil vor Verunreinigungen.
- Reinigen Sie das Gerät mit einem weichen, leicht feuchten Tuch. Keine Scheuer- oder Lösungsmittel verwenden!
- Entfernen Sie die Batterie, wenn Sie das Gerät längere Zeit nicht verwenden.

7.1 Batteriewechsel

- Wenn das Batteriesymbol erscheint, wechseln Sie bitte die Batterie.
- Bitte achten Sie darauf, dass das Gerät beim Batteriewechsel ausgeschaltet ist!

8. Fehlerbeseitigung

Problem	Lösung
Keine Anzeige	<ul style="list-style-type: none"> → Gerät anschalten - Mess-Taste drücken → Batterie polrichtig einlegen → Batterie wechseln
Anzeige „HI/LO“	→ Gemessene Temperatur liegt außerhalb des Messbereichs

Wenn Ihr Gerät trotz dieser Maßnahmen immer noch nicht funktioniert, wenden Sie sich an den Händler, bei dem Sie das Produkt gekauft haben.

9. Entsorgung

Dieses Produkt wurde unter Verwendung hochwertiger Materialien und Bestandteile hergestellt, die recycelt und wiederverwendet werden können.



Batterien und Akkus dürfen keinesfalls in den Hausmüll!
Als Verbraucher sind Sie gesetzlich verpflichtet, gebrauchte Batterien und Akkus zur umweltgerechten Entsorgung beim Handel oder entsprechenden Sammelstellen gemäß nationaler oder lokaler Bestimmungen abzugeben.
Die Bezeichnungen für enthaltene Schwermetalle sind: Pb=Blei



Dieses Gerät ist entsprechend der EU-Richtlinie über die Entsorgung von Elektro- und Elektronik-Altgeräten (WEEE) gekennzeichnet.

Dieses Produkt darf nicht mit dem Hausmüll entsorgt werden. Der Nutzer ist verpflichtet, das Altgerät zur umweltgerechten Entsorgung bei einer ausgewiesenen Annahmestelle für die Entsorgung von Elektro- und Elektronikgeräten abzugeben.

ScanTemp 330 - Infrarot-Thermometer

10. Technische Daten

Temperaturmessbereich:	-50 °C ... + 330 °C / -58 °F...+626 °F
Arbeitsbereich:	0 °C ... + 50 °C / +32 °F...+122 °F
Genauigkeit:	-50°C...0°C / -58°F...+32°F: ±4 °C / 9 °F 0°C...+ 330°C / +32...+626 °F: ±2 °C / 4 °F
Laser:	Output < 1 mW, 630...670 nm
Emissionsgrad:	0,95 fest
Auflösung:	0,1°C / 0,1 °F
Ansprechzeit (90%):	< 1 Sekunde
Messfleck-Verhältnis:	12 : 1
Spannungsversorgung:	9 Volt Batterie
Automatische Abschaltfunktion:	ca. 10 Sekunden
Gehäusemaße:	32 x 78 x 133 mm
Gewicht:	97 g (nur das Gerät)

TFA Dostmann GmbH & Co.KG, Zum Ottersberg 12, D-97877 Wertheim, Deutschland

Diese Anleitung oder Auszüge daraus dürfen nur mit Zustimmung von TFA Dostmann veröffentlicht werden. Die technischen Daten entsprechen dem Stand bei Drucklegung und können ohne vorherige Benachrichtigung geändert werden.
Die neuesten technischen Daten und Informationen zu Ihrem Produkt finden Sie auf unserer Homepage unter Eingabe der Artikel-Nummer in das Suchfeld.

www.tfa-dostmann.de

06/2019

ScanTemp 330 - Infrared Thermometer



Thank you for choosing this instrument from TFA.

1. Before you use this product

- Please make sure to read the instruction manual carefully.
- Following and respecting the instructions in your manual will prevent damage to your instrument and loss of your statutory rights arising from defects due to incorrect use.
- We shall not be liable for any damage occurring as a result of non-following of these instructions. Likewise, we take no responsibility for any incorrect readings and for any consequences which may result from them.
- Please take particular note of the safety advice!
- Please keep this instruction manual for future reference.

2. Field of operation and all the benefits of your new instrument at a glance

- For contact-free measuring of surface temperature even of hot, hazardous, or hard-to-reach objects.

3. For your safety

- This product is exclusively intended for the field of application described above. It should only be used as described within these instructions.
- Unauthorized repairs, modifications or changes to the product are prohibited and might result in dangerous laser radiation
- The product is not recommended for taking body temperature.



Caution!
Risk of injury:

- The product is equipped with a class 2 laser. If the sign on the device is not written in the language of your country, please affix the sign below onto the device.



ATTENTION: LASER CLASS II

**Never look directly into the laser beam.
It can cause permanent damage to the eye.**
Wavelength: 630-670nm Output: <1mW
EN 60825-1:2015-07

- Do not point the laser beam at mirrors or other reflective surfaces. The uncontrolled reflected beam may strike people or animals.
- Do not aim too close at hot or dangerous targets.
- Keep this instrument and the batteries out of the reach of children.
- Batteries contain harmful acids and may be hazardous if swallowed. If a battery is swallowed, this can lead to serious internal burns and death within two hours. If you suspect a battery could have been swallowed or otherwise caught in the body, seek medical help immediately.
- Batteries must not be thrown into a fire, short-circuited, taken apart or recharged. Risk of explosion!
- Low batteries should be changed as soon as possible to prevent damage caused by leaking.
- Wear chemical-resistant protective gloves and safety glasses when handling leaking batteries.

ScanTemp 330 - Infrared Thermometer



Important information on product safety!

- Do not place your product near extreme temperatures, vibrations or shocks.
- Protect the unit from large or abrupt ambient temperature changes.
- Do not leave the unit near objects of high temperature.
- Do not immerse the unit in water. Water can penetrate and cause malfunction.
- Protect it from moisture.
- Check the housing before using the device. Do not use the device if it seems to be damaged. Check for cracks or missing plastic parts.
- Steam, dust, smoke, etc., can prevent accurate measurement by obstructing the unit's optics.



EMC/RFI

- Protect the unit from EMI (Electro Magnetic Interference) from induction heaters and microwave ovens and Electro Static Discharge. Readings may be affected if the unit is operated within a radio frequency electromagnetic field strength of approximately 3 volts per meter, but the performance of the instrument will not be permanently affected.

4. Getting started

- Open the battery compartment.
- The battery compartment is inside the handle. Lift the battery compartment lid.
- Insert the 9 volt battery. Ensure that the battery polarity is correct.
- The °C/°F slide is located above the battery.
- To change the temperature display from °C (default) to °F, slide the °C/°F slide with a pointed object to the right.
- The temperature is displayed in degrees Fahrenheit (°F).
- Put the battery back into the battery compartment. Please pay attention to the connection wires.
- Close the battery compartment again. The cover is properly inserted in the housing, as soon as a click is heard.

5. Use

- Press and hold the measuring button activate the measuring process. SCAN appears on the display.
- The backlight is automatically activated.
- With the laser the measuring point can be focused exactly.
- Release the measuring button.
- On the display appears HOLD and the latest measured temperature for about 10 seconds.
- When the device is not used, it will automatically switch off after 10 seconds.

6. Distance, Spot Size, and Field of View

- As the distance (D) from the object increases, the spot size (S) of the area measured by the unit becomes larger a ratio D:S = 12:1 (e.g. 120 cm distance = 10 cm spot size). To get the most accurate temperature reading, aim at the target as near as possible.
- Should the distance be too great, there is a risk that the temperature has also been taken outside the aimed target.

Please take note of the following:

- Not recommended for use in measuring shiny or polished metal surfaces (stainless steel, aluminum, etc.).

ScanTemp 330 - Infrared Thermometer



- The unit cannot measure through transparent surfaces such as glass or plastic. It will measure the surface temperature of the glass instead.

7. Care and maintenance

- The sensor lens is the most delicate part of the thermometer. Please protect the sensor part from dirt.
- Clean your instrument with a soft damp cloth. Do not use solvents or scouring agents.
- Remove the battery if you do not use the product for a long period of time.

7.1 Battery replacement

- Change the battery, when the battery symbol  appears on the display.
- Confirm the advice is power off before changing battery.

8. Troubleshooting

Problems	Solutions
No display	<ul style="list-style-type: none"> → Switch on the unit – press the measuring button → Ensure that the battery polarity is correct → Change the battery
Display "HI/LO"	→ Measured temperature is outside measuring range

If your device fails to work despite these measures contact the supplier from whom you purchased it.

9. Waste disposal

This product has been manufactured using high-grade materials and components which can be recycled and reused.



Never dispose of empty batteries and rechargeable batteries in household waste. As a consumer, you are legally required to take them to your retail store or to an appropriate collection site depending on national or local regulations in order to protect the environment.

The symbols for the heavy metals contained are: Pb=lead



This instrument is labelled in accordance with the EU Waste Electrical and Electronic Equipment Directive (WEEE).

Please do not dispose of this instrument in household waste. The user is obligated to take end-of-life devices to a designated collection point for the disposal of electrical and electronic equipment, in order to ensure environmentally-compatible disposal.

10. Specifications

Temperature range:	-50 °C ... + 330 °C / -58 °F...+626 °F
Operating environment:	0 °C ... + 50 °C / +32 °F...+122 °F
Accuracy:	-50°C...0°C / -58°F...+32°F: ±4 °C / 9 °F 0°C...+ 330°C / +32...+626 °F: ±2 °C / 4 °F
Laser:	Output < 1 mW, 630....670 nm
Emissivity:	0.95 only

ScanTemp 330 - Thermomètre infrarouge



Resolution:	0.1°C / 0.1 °F
Response time (90%):	< 1 second
Optical resolution:	12 : 1
Power consumption:	9 volt battery
Automatic off-function:	approx. 10 seconds
Dimensions:	32 x 78 x 133 mm
Weight:	97 g (instrument only)

TFA Dostmann GmbH & Co.KG, Zum Ottersberg 12, D-97877 Wertheim, Germany

No part of this manual may be reproduced without written consent of TFA Dostmann. The technical data are correct at the time of going to print and may change without prior notice. The latest technical data and information about this product can be found in our homepage by simply entering the product number in the search box.

www.tfa-dostmann.de

06/2019

ScanTemp 330 - Thermomètre infrarouge



Nous vous remercions d'avoir choisi l'appareil de la Société TFA.

1. Avant d'utiliser l'appareil

- Veuillez lire attentivement le mode d'emploi.
- En respectant ce mode d'emploi, vous éviterez d'endommager votre appareil et de perdre vos droits résultant d'un défaut pour cause d'utilisation non-conforme.
- Nous n'assumons aucune responsabilité pour des dommages qui auraient été causés par le non-respect du présent mode d'emploi. De même, nous n'assumons aucune responsabilité pour des relevés incorrects et les conséquences qu'ils pourraient engendrer.
- Suivez bien toutes les consignes de sécurité !
- Conservez soigneusement le mode d'emploi !

2. Aperçu du domaine d'utilisation et tous les avantages de votre nouvel appareil

- Pour une mesure de la température de surface sans contact avec des objets chauds, dangereux et difficiles à atteindre.

3. Pour votre sécurité

- L'appareil est destiné uniquement à l'utilisation décrite ci-dessus. Ne l'utilisez jamais à d'autres fins que celles décrites dans le présent mode d'emploi.
- Vous ne devez en aucun cas réparer, démonter ou modifier l'appareil par vous-même. Ces actions peuvent entraîner un rayonnement laser dangereux.
- L'appareil ne convient pas pour mesurer la température corporelle.



Attention !
Danger de blessure :

- Cet appareil est équipé d'un laser de classe 2. Si l'autocollant monté sur l'appareil n'est pas rédigé dans la langue de votre pays, remplacez-le par l'autocollant qui convient.



ATTENTION : LASER DE CLASSE II

Ne regardez jamais directement dans le faisceau laser.
Ne pointez jamais avec le laser dans les yeux des personnes ou d'autres vivants. Le rayon laser peut causer des dommages permanents aux yeux. Longueur d'onde : 630-670nm Output : <1mW
EN 60825-1:2015-07

- Ne dirigez jamais le rayon laser sur des miroirs ou d'autres surfaces réfléchissantes. Le faisceau dévié de manière incontrôlée pourrait blesser des personnes ou des animaux.
- Ne pas cibler des objets chauds ou dangereux trop près.
- Gardez l'appareil et les piles hors de la portée des enfants.
- Les piles contiennent des acides nocifs pour la santé et peuvent être mortelles dans le cas d'une ingestion. Si une pile a été avalée, elle peut entraîner des brûlures internes graves ainsi que la mort dans l'espace de 2 heures. Si vous craignez qu'une pile ait pu être avalée ou ingérée d'une autre manière, quelle qu'elle soit, contactez immédiatement un médecin d'urgence.
- Ne jetez jamais les piles dans le feu, ne les court-circuitiez pas, ne les démontez pas et ne les rechargez pas. Risques d'explosion !

ScanTemp 330 - Thermomètre infrarouge



- Une pile faible doit être remplacée le plus rapidement possible, afin d'éviter une fuite.
- Pour manipuler des piles qui ont coulé, utilisez des gants de protection chimiquement adaptés et portez des lunettes de protection !



Conseils importants de sécurité du produit !

- Évitez d'exposer l'appareil à des températures extrêmes, à des vibrations ou à des chocs.
- Protégez l'appareil des changements importants ou brusques de température.
- Ne mettez pas l'appareil trop près de sources chaudes.
- N'immergez pas l'appareil dans l'eau sinon l'humidité pourrait pénétrer et causer une mauvaise fonction. Protégez-le contre l'humidité.
- Vérifiez le boîtier avant d'utiliser l'appareil. Ne pas utiliser l'appareil s'il semble endommagé. Vérifiez que l'appareil n'a aucune fissure ou partie de plastique manquante.
- La vapeur, la poussière, la fumée etc. peuvent porter préjudice au mesurage et endommager les éléments optiques de l'appareil de façon durable.



EMC/RFI

- Protégez l'appareil contre les rayons électroniques (par ex. chauffages à induction, micro-ondes) et contre l'électricité statique. La mesure peut être brouillée par une autre intensité du champ électromagnétique de haute fréquence d'env. 3V par mètre. Le fonctionnement ne sera endommagé durablement.

4. Mise en service

- Ouvrez le compartiment à pile.
- Le compartiment à pile se trouve sur le côté intérieur de la poignée de votre instrument.
- Soulevez le couvercle de la pile vers le bas.
- Branchez la pile de 9 volts et contrôlez la bonne polarité de cette dernière.
- Remettez la pile dans le compartiment à pile. Veuillez prêter attention aux fils de connexion.
- L'interrupteur °C/°F se trouve au-dessus de la pile.
- Pour modifier l'affichage de la température en °C (par défaut), faites glisser l'interrupteur °C/°F avec un objet pointu vers la droite.
- La température est affichée en degrés Fahrenheit (°F).
- Refermez le compartiment à pile. Le couvercle est correctement positionné dans le boîtier lorsqu'un clic se fait entendre.

5. Utilisation

- Maintenez la touche de mesure appuyée pour activer la mesure. SCAN apparaît sur l'écran.
- L'éclairage de fond est activé.
- Le spot mesuré peut être relevé exactement avec le viseur laser.
- Relâchez la touche de mesure.
- «HOLD» apparaît sur l'écran et la température mesurée actuelle apparaît (env. 10 secondes).
- Lorsque l'appareil n'est pas utilisé, l'appareil s'arrête automatiquement après 10 secondes.

6. Distance, taille du spot mesuré et champ de visée

- Lorsque la distance (D) de l'objet à mesurer augmente, la taille du spot mesuré (S) s'accroît au prorata de D : S = 12 : 1 (par exemple distance 120 cm = taille du spot 10 cm). Pour avoir une indication de la température la plus précise possible, la meilleure façon est de tenir l'appareil aussi près de la cible que possible.

ScanTemp 330 - Thermomètre infrarouge



- Si la distance est trop grande, l'extérieur de l'endroit de mesure risque d'être inclu dans la mesure de la température.

Faites attention aux points suivants :

- L'appareil ne convient pas pour mesurer les surfaces métalliques brillantes ou polies (acier spécial, aluminium).
- L'appareil ne peut pas mesurer à travers des surfaces transparentes comme le verre ou le plastique. Il ne mesurera que la température de la surface transparente.

7. Entretien et maintenance

- Le capteur est la partie la plus sensible. Veuillez protéger le capteur contre le salissement.
- Pour le nettoyage de l'appareil, utilisez un chiffon doux et humide. N'utilisez pas de dissolvants ou d'agents abrasifs !
- Enlevez la pile si vous n'utilisez pas votre appareil pendant une durée prolongée.

7.1 Remplacement des piles

- Si le symbole de la pile  apparaît sur l'écran, veuillez changer la pile.
- Veillez à ce que l'appareil soit éteint pendant le changement de la pile.

8. Dépannage

Problème	Solution
Aucune indication	<ul style="list-style-type: none"> → Allumez l'appareil – appuyez sur la touche de mesure → Contrôlez la bonne polarité de la pile → Changez la pile
Affichage «HI/LO»	→ La température mesurée est hors de la portée de la gamme de mesure

Si votre appareil ne fonctionne toujours pas malgré ces mesures, adressez-vous au vendeur auquel vous avez acheté votre appareil.

9. Traitement des déchets

Ce produit a été fabriqué avec des matériaux de construction de haute qualité qui peuvent être recyclés et réutilisés.



Les piles et accus usagés ne peuvent en aucun cas être jetés dans les ordures ménagères !

En tant qu'utilisateur, vous avez l'obligation légale de rapporter les piles et accus usagés à votre revendeur ou de les déposer dans une déchetterie proche de votre domicile conformément à la réglementation nationale et locale.

Les métaux lourds sont désignés comme suit : Pb=plomb



Cet appareil est conforme aux normes de l'UE relatives au traitement des déchets électriques et électroniques (WEEE).

L'appareil usagé ne doit pas être jeté dans les ordures ménagères. L'utilisateur s'engage, pour le respect de l'environnement, à déposer l'appareil usagé dans un centre de traitement agréé pour les déchets électriques et électroniques.

ScanTemp 330 - Thermomètre infrarouge



10. Caractéristiques techniques

Plage de mesure :	-50 °C ... + 330 °C / -58 °F...+626 °F
Zone de travail :	0 °C ... + 50 °C / +32 °F...+122 °F
Précision :	-50°C...0°C / -58°F...+32°F: ±4 °C / 9 °F 0°C...+ 330°C / +32...+626 °F: ±2 °C / 4 °F
Laser :	Output < 1 mW, 630...670 nm
Emissivité :	0,95 ferme
Résolution :	0,1°C / 0,1 °F
Temps de réaction (90%) :	< 1 seconde
Résolution d'optique :	12 : 1
Alimentation :	Pile de 9 volts
Fonction arrêt automatique :	env. 10 secondes
Dimensions du boîtier :	32 x 78 x 133 mm
Poids :	97 g (appareil seulement)

TFA Dostmann GmbH & Co.KG, Zum Ottersberg 12, D-97877 Wertheim, Allemagne

La reproduction, même partielle, du présent mode d'emploi est strictement interdite sans l'accord explicite de TFA Dostmann. Les caractéristiques techniques de ce produit ont été actualisées au moment de l'impression et peuvent être modifiées sans avis préalable. Les dernières données techniques et les informations concernant votre produit peuvent être consultées en entrant le numéro de l'article sur notre site Internet.

www.tfa-dostmann.de

06/2019

ScanTemp 330 - Infrarot-Thermometer



Vi ringraziamo per aver scelto l'apparecchio della TFA.

1. Prima di utilizzare l'apparecchio

- Leggete attentamente le istruzioni per l'uso.
- Seguendo le istruzioni per l'uso, eviterete anche di danneggiare il dispositivo e di pregiudicare, a causa di un utilizzo scorretto, i diritti del consumatore che vi spettano per legge.
- Decliniamo ogni responsabilità per i danni derivanti dal mancato rispetto delle presenti istruzioni per l'uso. Allo stesso modo, non siamo responsabili per eventuali misurazioni errate e per le conseguenze che ne possono derivare.
- Prestate particolare attenzione alle misure di sicurezza!
- Conservate con cura queste istruzioni per l'uso!

2. Tutte le applicazioni e tutti i vantaggi del vostro nuovo apparecchio

- Per la misurazione della temperatura, senza contatto superficiale, persino di oggetti caldi, pericolosi o difficili da raggiungere.

3. Per la vostra sicurezza

- Il prodotto è adatto esclusivamente agli utilizzi di cui sopra. Non utilizzate il prodotto in maniera diversa da quanto descritto in queste istruzioni.
- Non sono consentite riparazioni, alterazioni o modifiche non autorizzate del dispositivo. In caso contrario si potrebbe venire colpiti da un pericoloso raggio laser.
- Lo strumento non è adatto alla misurazione della temperatura corporea.



Avvertenza!
Pericolo di lesioni:

- Il prodotto è dotato di un laser di classe 2. Se la seguente etichetta non dovesse essere presente sull'apparecchio, ritagliate e apponetevi il seguente avviso.



AVVERTENZA! LASER CLASSE II

Non guardare mai direttamente il raggio laser.
Non puntare mai il raggio laser negli occhi di persone o di animali.
Può causare danni permanenti agli occhi.
Lunghezza d'onda: 630-670nm Output: <1mW
EN 60825-1:2015-07

- Non puntare mai il laser verso specchi o superfici riflettenti. Il raggio riflesso potrebbe colpire persone o animali.
- Non mirare troppo da vicino oggetti caldi o pericolosi!
- Tenete il dispositivo e le batterie lontano dalla portata dei bambini.
- Le batterie contengono acidi nocivi per la salute. Se ingerite, le batterie possono essere mortali. Se una batteria venisse ingerita, potrebbe causare gravi ustioni e portare alla morte nel giro di due ore. Se si sospetta che una batteria sia stata ingerita o inserita nel corpo in altra maniera, consultare immediatamente un medico.
- Non gettare le batterie nel fuoco, non polarizzarle in maniera scorretta, non smontarle e non cercare di ricaricarle. Pericolo di esplosione!
- Sostituite quanto prima le batterie quasi scariche, in modo da evitare che si scarichino completamente.

ScanTemp 330 - Infrarot-Thermometer



- Quando si maneggiano batterie esaurite indossare sempre guanti resistenti alle sostanze chimiche e occhiali di protezione.



Avvertenze sulla sicurezza del prodotto!

- Non esporre l'apparecchio a temperature estreme, vibrazioni e urti.
- Proteggere il prodotto da forti o bruschi cambiamenti di temperatura.
- Non collocare il dispositivo in prossimità di oggetti caldi.
- Non immergere il dispositivo in acqua: l'umidità può penetrare e causare errori di funzionamento. Proteggere dall'umidità.
- Controllare la struttura esterna prima di utilizzare il prodotto. Non utilizzare il prodotto se appare danneggiato. Verificare la presenza di crepe o la mancanza di parti di plastica.
- Vapore, polvere, fumo ecc. possono influenzare la misurazione e danneggiare gli elementi ottici dello strumento.



EMC/RFI

- Proteggere lo strumento da eventuali radiazioni (es. fornelli a induzione, microonde) ed elettricità statica. La misurazione può essere disturbata da un'intensità del campo elettromagnetico nel campo d'alta frequenza di circa 3 V per metro. Ciò non pregiudica durevolmente il funzionamento.

4. Messa in funzione

- Aprire il vano batteria.
- Il vano batteria si trova sul lato interno del manico. Rimuovere il coperchio del vano batteria verso il basso.
- Collegare la batteria da 9 volt ai contatti, rispettando le corrette polarità.
- Reinserire la batteria nel vano batteria. Si prega di prestare attenzione ai cavi di collegamento.
- L'interruttore °C / °F si trova sopra la batteria.
- Per modificare la visualizzazione della temperatura da °C a °F (impostazione predefinita), far scorrere l'interruttore °C / °F verso destra con l'aiuto di un oggetto appuntito.
- La temperatura viene visualizzata in gradi Fahrenheit (°F).
- Richiudere il vano batteria. Se il coperchio è correttamente posizionato nella struttura esterna, se si sente un clic.

5. Utilizzo

- Attivare la misurazione tenendo premuto il tasto per la misurazione. Sul display viene visualizzato SCAN.
- La retroilluminazione si accende.
- Con il laser è possibile localizzare esattamente il punto di misurazione.
- Rilasciare il tasto per la misurazione.
- HOLD e la temperatura attuale vengono visualizzati per 10 secondi sul display.
- In caso di mancato utilizzo, il dispositivo si spegne dopo 10 secondi.

6. Distanza, dimensione fascio infrarosso ed angolo di visualizzazione

- Se la distanza dall'oggetto di misura (D) aumenta, il punto di misura (S) diventa più grande secondo la proporzione D:S = 12:1 (es. 120 cm di distanza = 10 cm di punto di misura). Per ottenere un'indicazione di temperatura la più possibile esatta, si dovrebbe mirare l'oggetto da una distanza più vicina possibile.
- Se la distanza è troppo grande, vi è il rischio che venga misurata la temperatura esterna al punto di misura.

ScanTemp 330 - Infrarot-Thermometer




Siete pregati di osservare

- Lo strumento non è adatto alla misurazione di superfici brillanti o lucidate (acciaio, alluminio)
- Il dispositivo non può misurare attraverso superfici trasparenti come vetro o plastica. In questo caso misurerebbe la temperatura della superficie trasparente.

7. Cura e manutenzione

- Il sensore è la parte più sensibile del termometro a infrarossi. Si prega di proteggerlo dalle impurità.
- Per pulire l'apparecchio utilizzare solo un panno morbido leggermente inumidito. Non usare solventi o abrasivi.
- Rimuovere la batteria se non si utilizza l'apparecchio per un periodo prolungato.

7.1 Sostituzione della batteria

- Cambiare la batteria, se il simbolo della batteria  appare sul display.
- Assicuratevi che l'apparecchio sia spento.

8. Guasti

Problema	Risoluzione del problema
Nessuna indicazione	<ul style="list-style-type: none"> → Accendere l'apparecchio – premere il tasto per la misurazione → Inserire la batteria rispettando le corrette polarità → Cambiare la batteria
Indicazione "HI/LO"	→ Temperatura misurata fuori dal campo di misura

Qualora il vostro apparecchio continui a non funzionare nonostante queste procedure, rivolgetevi al rivenditore presso il quale lo avete acquistato.

9. Smaltimento

Questo prodotto è stato realizzato utilizzando materiali e componenti di alta qualità che possono essere riciclati e riutilizzati.



È assolutamente vietato gettare le batterie tra i rifiuti domestici. In qualità di consumatori, siete tenuti per legge a consegnare le batterie usate al negoziante o ad altri enti preposti al riciclaggio in conformità alle vigenti disposizioni nazionali o locali, ai fini di uno smaltimento ecologico.

Le sigle dei metalli pesanti contenuti sono: Pb=piombo



Questo apparecchio è etichettato in conformità alla Direttiva UE sullo smaltimento delle apparecchiature elettriche ed elettroniche (WEEE).

Questo prodotto non deve essere smaltito insieme ai rifiuti domestici. Il consumatore è tenuto a consegnare il vecchio apparecchio presso un punto di raccolta per lo smaltimento di apparecchiature elettriche ed elettroniche ai fini di uno smaltimento ecologico.

10. Dati tecnici

Campo di misura:	-50 °C...+ 330 °C / -58 °F...+626 °F
Temperature di funzionamento:	0 °C...+ 50 °C / +32 °F...+122 °F

ScanTemp 330 - Infrarot-Thermometer



Precisione:	-50°C...0°C / -58°F...+32°F: ±4 °C / 9 °F 0°C...+ 330°C / +32...+626 °F: ±2 °C / 4 °F
Laser:	Output < 1 mW, 630...670 nm
Emissività:	fissa 0,95
Risoluzione:	0,1°C / 0,1 °F
Tempo di risposta (90%):	< 1 secondo
Risoluzione ottica:	12 : 1
Alimentazione:	batteria da 9 volt
Disattivazione automatica:	ca. 10 secondi
Dimensioni:	32 x 78 x 133 mm
Peso:	97 g (solo apparecchio)

TFA Dostmann GmbH & Co.KG, Zum Ottersberg 12, D-97877 Wertheim, Germania

È vietata la pubblicazione delle presenti istruzioni o di parti di esse senza una precedente autorizzazione della TFA Dostmann. I dati tecnici corrispondono allo stato del prodotto al momento della stampa e possono cambiare senza preavviso.

È possibile trovare dati tecnici e informazioni aggiornate sul prodotto inserendo il numero di articolo sul nostro sito.

www.tfa-dostmann.de

06/2019

ScanTemp 330 - Infrarood-thermometer



Hartelijk dank dat u voor dit apparaat van de firma TFA hebt gekozen.

1. Voor u met het apparaat gaat werken

- Leest u a.u.b. de gebruiksaanwijzing aandachtig door.
- Door rekening te houden met wat er in de handleiding staat, vermijdt u ook beschadigingen van het apparaat en riskeert u niet dat uw wettelijke rechten door verkeerd gebruik niet meer gelden.
- Voor schade die wordt veroorzaakt doordat u geen rekening houdt met de handleiding aanvaarden wij geen aansprakelijkheid. Ook zijn wij niet verantwoordelijk voor verkeerde metingen en de mogelijke gevolgen die daaruit voortvloeien.
- Neem in elk geval acht op de veiligheidsinstructies!
- Bewaar deze gebruiksaanwijzing a.u.b. goed!

2. Hoe u uw nieuw apparaat kunt gebruiken en alle voordelen ervan in één oogopslag

- Voor het contact-free meten van de oppervlaktetemperatuur ook van hete, gevaarlijke of moeilijk bereikbare objecten.

3. Voor uw veiligheid

- Het product is uitsluitend geschikt voor de hierboven beschreven doeleinden. Gebruik het product niet anders dan in deze handleiding is aangegeven.
- Het eigenmachtig repareren, verbouwen of veranderen van het apparaat is niet toegestaan en kan tot gevaarlijke blootstelling aan straling leiden.
- Het apparaat is niet geschikt om de lichaamstemperatuur te meten.



**Voorzichtig!
Kans op letsel:**

- Het product is voorzien van een klasse 2 laser. Indien het bordje op het product niet in uw landstaal is, bevestig dan het juiste bordje op het product.



VOORZICHTIG! LASER KLASSE II

Kijk nooit rechtstreeks in de laserstraal.

Licht nooit met de laserstraal in de ogen van personen of dieren.

Het kan permanente schade aan het oog veroorzaken.

Golflengte: 630-670nm Output: <1mW

EN 60825-1:2015-07

- Richt de laserstraal nooit op spiegels of andere reflecterende oppervlakken. De ongecontroleerd afgebogen straal zou personen of dieren kunnen raken.
- Hete of gevaarlijke voorwerpen niet te dichtbij viseren!
- Bewaar het apparaat en de batterijen buiten de reikwijdte van kinderen.
- Batterijen bevatten zuren die de gezondheid schaden. Het inslikken van batterijen kan levensgevaarlijk zijn. Als een batterij wordt ingeslikt, kan dit binnen 2 uur tot ernstige interne brandwonden en tot fataal letsel leiden. Als u denkt dat de batterijen zijn ingeslikt of in een willekeurig lichaamsdeel terecht zijn gekomen, dient u onmiddellijk medische hulp te zoeken.
- Batterijen niet in het vuur gooien, niet kortsluiten, niet uit elkaar halen of opladen. Kans op explosie!
- Zwakke batterijen moeten zo snel mogelijk worden vervangen om lekkage van de batterijen te voorkomen.

ScanTemp 330 - Infrarood-thermometer



- Draag handschoenen die bestand zijn tegen chemicaliën en een beschermbril wanneer u met uitgelopen batterijen hanteert!



Belangrijke informatie over de productveiligheid!

- Stel het apparaat niet bloot aan extreme temperaturen, trillingen en schokken.
- Bescherm het apparaat tegen grote of plotselinge temperatuurschommelingen.
- Leg het apparaat niet in de buurt van hete voorwerpen.
- Dompel het apparaat niet in water, anders kan er vocht binnendringen en dit tot functiestoringen leiden. Tegen vocht beschermen.
- Controleer de behuizing van het product. Gebruik het product niet als het beschadigd lijkt. Controleer op barsten of ontbrekende kunststof.
- Stoom, stof, rook etc. kan de meting nadelig beïnvloeden en de optische elementen van het apparaat duurzaam storen.



EMC/RFI

- Bescherm het apparaat tegen elektromagnetische straling (bijv. inductieverhitting, microgolven) en statische elektriciteit. De meting kan door een elektromagnetische veldsterkte met hoge frequentie van ongeveer 3 V per meter gestoord worden. De correcte werking wordt daardoor niet permanent beïnvloed.

4. Inbedrijfstelling

- Open het batterijvak.
- Het batterijvak bevindt zich aan de binnenkant van het handvat. Trek het batterijdeksel naar beneden.
- Plaats er de 9 volt batterij in. Batterij met de juiste poolrichting plaatsen.
- Plaats de batterij terug in het batterijvak. Gelieve aandacht te besteden aan de aansluitdraden.
- Om de temperatuur weergave van °C (standaard) naar °F te wijzigen, schuift u de °C / °F schakelaar met een puntig voorwerp naar rechts.
- De °C / °F schuifschakelaar bevindt zich boven de batterij.
- De temperatuur verschijnt in graden Fahrenheit (°F).
- Sluit het batterijvak weer. Het deksel is goed in de behuizing, als je een klik hoort.

5. Gebruiken

- Houdt de meet-toets ingedrukt om de meting te activeren. Op het display verschijnt SCAN.
- De achtergrondverlichting wordt geactiveerd.
- Met het laser kan de positie van de meetvlek exact bepaald worden.
- Laat nu de meet-toets los.
- Op het display verschijnt HOLD en de actuele gemeten temperatuur blijft voor 10 seconden staan.
- Het apparaat schakelt zich na 10 seconden uit als het niet wordt gebruikt.

6. Afstand, afmeting meetvlek en gezichtsveld

- Als de afstand tot het meetobject (D) toeneemt wordt de meetvlek (S) groter in de verhouding D:S = 12:1 (bijv. 120 cm afstand = 10 cm meetvlek). Om een zo nauwkeurige mogelijke temperatuurweergave te verkrijgen dient het richtobject zo dicht mogelijk gevisieerd te worden.
- Als de afstand te groot is, bestaat er gevaar dat ook buiten de meetvlek de temperatuur gemeten wordt.

ScanTemp 330 - Infrarood-thermometer

(NL)

Let alstublieft op het volgende:

- Voor het meten van glanzende of gepolijste metalen oppervlakken (roestvrij staal, aluminium) is het apparaat niet geschikt.
- Het apparaat kan niet door transparante oppervlakken zoals glas of plastic meten. In plaats daarvan meet het de temperatuur van het transparante oppervlak.

7. Schoonmaken en onderhoud

- De sensor is het gevoeligste onderdeel van uw infrarood-thermometer. Bescherm het sensor gedeelte tegen verontreiniging.
- Maak het apparaat met een zachte, enigszins vochtige doek schoon. Geen schuur- of oplosmiddelen gebruiken!
- Verwijder de batterij, als u het apparaat langere tijd niet gebruikt.

7.1 Batterijwissel

- Vervang de batterij als het batterijsymbool  op het display verschijnt.
- Zorg ervoor dat het apparaat uitgeschakeld is tijdens het vervangen van de batterij!

8. Storingswijzer

Probleem	Oplossing
Geen indicatie	<ul style="list-style-type: none"> → Schakel het toestel in – druk op de meet-toets → Batterij met de juiste poolrichting plaatsen → Vervang de batterij
Indicatie „HI/LO”	→ Gemeten temperatuur buiten het meetbereik

Neem contact op met de dealer bij wie u dit product gekocht heeft als uw apparaat ondanks deze maatregelen nog steeds niet werkt.

9. Verwijderen

Dit product is vervaardigd van hoogwaardige materialen en onderdelen, die kunnen worden gerecycled en hergebruikt.



Batterijen en accu's mogen niet met het huisvuil worden weggegooid. Als consument bent u wettelijk verplicht om gebruikte batterijen en accu's bij uw dealer af te geven of naar de daarvoor bestemde containers volgens de nationale of lokale bepalingen te brengen om een milieuvriendelijk verwijderen te garanderen.

De benamingen van de zware metalen zijn: Pb=lood



Dit apparaat is gemarkeerd in overeenstemming met de EU-richtlijn (WEEE) over het verwijderen van elektrisch en elektronisch afval.

Dit product mag niet met het huisvuil worden weggegooid. De gebruiker is verplicht om de apparatuur af te geven bij een als zodanig erkende plek van afgifte voor het verwijderen van elektrisch en elektronisch apparatuur om een milieuvriendelijk verwijderen te garanderen.

10. Technische gegevens

Meetbereik:	-50 °C...+ 330 °C / -58 °F...+626 °F
Bedrijfstemperatuur:	0 °C...+ 50 °C / +32 °F...+122 °F
Precisie:	-50°C...0°C / -58°F...+32°F: ±4 °C / 9 °F 0°C...+ 330°C / +32...+626 °F: ±2 °C / 4 °F

ScanTemp 330 - Infrarood-thermometer

(NL)

Laser:	Output < 1 mW, 630...670 nm
Emissiegraad:	0,95 vast
Resolutie:	0,1°C / 0,1 °F
Aanspreektijd (90%):	< 1 seconde
Optische resolutie:	12 : 1
Spanningsvoorziening:	9 volt batterij
Automatische uitschakelfunctie:	ca. 10 seconden
Afmetingen behuizing:	32 x 78 x 133 mm
Gewicht:	97 g (alleen het apparaat)

TFA Dostmann GmbH & Co.KG, Zum Ottersberg 12, D-97877 Wertheim, Duitsland

Deze gebruiksaanwijzing of gedeelten eruit mogen alleen met toestemming van TFA Dostmann worden gepubliceerd. De technische gegevens van dit apparaat zijn actueel bij het ter perse gaan en kunnen zonder voorafgaande informatie worden gewijzigd. De nieuwste technische gegevens en informatie over uw product kunt u vinden door het invoeren van het artikelnummer op onze homepage.

www.tfa-dostmann.de

06/2019

ScanTemp 330 - Termómetro infrarrojo



Muchas gracias por haber adquirido este dispositivo de TFA.

1. Antes de utilizar el dispositivo

- Lea detenidamente las instrucciones de uso.
- Si sigue las instrucciones de uso, evitará que se produzcan daños en el dispositivo y no comprometerá sus derechos por vicios, prevista legalmente debido a un uso incorrecto.
- No asumimos responsabilidad alguna por los daños originados por el incumplimiento de estas instrucciones de uso. Del mismo modo, no nos hacemos responsables por cualquier lectura incorrecta y de las consecuencias que pueden derivarse de tales.
- Tenga en cuenta ante todo las advertencias de seguridad.
- Guarde estas instrucciones de uso en un sitio seguro.

2. Ámbito de aplicación y ventajas de su nuevo dispositivo

- Para medir la temperatura de superficie sin contacto, incluso de objetos calientes, peligrosos o difíciles de alcanzar.

3. Para su seguridad

- El producto solo es adecuado para el ámbito de aplicación descrito anteriormente. No emplee el dispositivo de modo distinto al especificado en estas instrucciones.
- No está permitido realizar reparaciones, transformaciones o modificaciones por cuenta propia en el dispositivo. Puede tener una exposición peligrosa a la radiación láser.
- El aparato no sirve para medir la temperatura corporal.



¡Precaución!
Riesgo de lesiones:

- El producto está equipado con un láser de Clase 2. Si la etiqueta en el dispositivo no está en su propio idioma, sujete la nota más abajo en el dispositivo.



¡PRECAUCIÓN! CLASE LASER II

Nunca mire directamente al rayo láser.
Nunca se ilumina con el rayo láser a los ojos de personas o animales.
Puede causar daño permanente en el ojo.
Longitud de onda: 630-670nm Output: <1mW
EN 60825-1:2015-07

- No dirija el rayo láser en los espejos u otras superficies reflectantes. El rayo láser desviado incontrolado podría dañar a personas o animales.
- No tome lecturas de objetos calientes y peligrosos demasiado cercanos.
- Mantenga el dispositivo y las pilas fuera del alcance de los niños.
- Las pilas contienen ácidos nocivos para la salud y pueden ser peligrosas si se ingieren. Si se ingiere una pila le puede causar dentro de 2 horas, quemaduras internas y llegar a la muerte. Si sospecha que se ha ingerido una pila o ha entrado en el cuerpo de otro modo, busque inmediatamente ayuda médica.
- No tire las pilas al fuego, no las cortocircuite, desmonte ni recargue, ya que existe riesgo de explosión.
- Las pilas con un estado de carga bajo deben cambiarse lo antes posible para evitar fugas.
- Utilice guantes protectores resistentes a productos químicos y gafas protectoras si manipula pilas con fugas de líquido!

ScanTemp 330 - Termómetro infrarrojo



¡Advertencias importantes sobre la seguridad del producto !

- No exponga el dispositivo a temperaturas extremas, vibraciones ni sacudidas extremas.
- Proteja el dispositivo contra las oscilaciones pronunciadas o bruscas de temperaturas.
- No coloque el dispositivo cerca de objetos calientes.
- No sumerja el dispositivo en agua, pues podría introducirse humedad y inducir funciones erróneas. Protegerlo de la humedad.
- Antes de utilizar el producto, compruebe la carcasa. No utilice el dispositivo si está dañado. Compruebe si hay grietas o plástico que falta.
- El vapor, el polvo, el humo, etc. pueden perjudicar la medición y afectar a los elementos ópticos del dispositivo.



EMC/RFI

- Proteja el aparato contra la radiación electromagnética (p. ej. calefacciones por inducción, microondas) y la electricidad estática. La medición puede ser perturbada por una intensidad de campo electromagnética en el campo de alta frecuencia de unos 3 V por metro. La capacidad de funcionamiento no está influenciada permanentemente por ello.

4. Puesta en marcha

- Abra el compartimiento de la pila.
- El compartimiento de la pila se encuentra en el agarradero del dispositivo. Levante la tapa del compartimiento de la pila hacia abajo.
- Conecte la pila de 9 voltios. Asegúrese que la pila esté colocada con la polaridad correcta.
- Vuelva a colocar la pila en el compartimiento de la pila. Por favor, preste atención a los cables de conexión.
- El °C / °F interruptor deslizante está situado por encima de la pila.
- Para cambiar la visualización de la temperatura de °C (por defecto) a °F, deslice el °C / °F interruptor deslizante con un objeto puntiagudo hacia la derecha.
- La temperatura se muestra en grados Fahrenheit (°F).
- Cierre de nuevo el compartimiento de la pila. La tapa está correctamente colocada en la carcasa, cuando escuche un clic.

5. Uso

- Mantenga pulsada la tecla de medir para activar la función de la medición. En la pantalla aparece SCAN.
- La iluminación de fondo se enciende.
- Con el láser puede arrumbarse exactamente la mancha de medición.
- Suelte la tecla de medir.
- En la pantalla aparece HOLD y la temperatura medida aparece por 10 segundos.
- Cuando el dispositivo no está en uso se desconecta automáticamente después 10 segundos.

6. Distancia, tamaño del área focal de medición y campo visual

- Si se aumenta la distancia del objeto medido (D), aumenta asimismo el área focal de medición (S) en relación $D:S = 12:1$ (p. ej. 120 cm de distancia = área de medición focal de 10 cm). Para obtener una precisa medición de la temperatura exacta, el objeto de destino debe enfocarse lo más cerca posible.
- Si la distancia es demasiado larga, existe el riesgo que la temperatura medida se encuentre fuera de zona.

ScanTemp 330 - Termómetro infrarrojo




Siga por favor las indicaciones siguientes:

- El dispositivo no sirve para medir superficies metálicas brillantes o pulidas (acero especial, aluminio).
- El aparato no es capaz de medir a través de superficies transparentes como vidrio o plástico. En lugar de ello mide la temperatura de la superficie transparente.

7. Cuidado y mantenimiento

- El sensor es el elemento más sensible. Por favor, proteja este componente contra toda suciedad.
- Limpie el dispositivo con un paño suave, ligeramente humedecido. ¡No utilice medio abrasivo ni disolventes!
- Extraiga la pila si no va a usar el dispositivo por un largo período de tiempo.

7.1 Cambio de la pila

- Cuando aparece en la pantalla el símbolo de la pila  , cambie la pila.
- Por favor, asegúrese de que el dispositivo esté desconectado durante el cambio de la pila.

8. Averías

Problema	Solución de averías
Ninguna indicación	<ul style="list-style-type: none"> → Encienda el dispositivo – Pulse la tecla de medir → Asegúrese que la pila esté colocada con la polaridad correcta → Cambiar la pila
Indicación "HI/LO"	→ Temperatura medida está fuera del rango

Si a pesar de haber seguido estos pasos, el dispositivo no funciona, diríjase al establecimiento donde adquirió el producto.

9. Eliminación

Este producto ha sido fabricado con materiales y componentes de máxima calidad que pueden ser reciclados y reutilizados.



Las pilas y baterías no pueden desecharse en ningún caso junto con la basura doméstica.

Como consumidor, está obligado legalmente a depositar las pilas y baterías usadas de manera respetuosa con el medio ambiente en el comercio especializado o bien en los centros de recogida y reciclaje previstos para ello según el reglamento nacional o local.

Las denominaciones de los metales pesados que contienen son: Pb=plomo



Este dispositivo está identificado conforme a la Directiva de la UE sobre residuos de aparatos eléctricos y electrónicos (WEEE).

No deseche este producto junto con la basura doméstica. El usuario está obligado a llevar el dispositivo usado a un punto de recogida de aparatos eléctricos y electrónicos acreditado para que sea eliminado de manera respetuosa con el medio ambiente.

10. Datos técnicos

Gama de medición temperatura: -50 °C ... + 330 °C / -58 °F...+626 °F

ScanTemp 330 - Termómetro infrarrojo



Temperatura de servicio:	0 °C ... + 50 °C / +32 °F...+122 °F
Precisión:	-50°C...0°C / -58°F...+32°F: ±4 °C / 9 °F 0°C...+ 330°C / +32...+626 °F: ±2 °C / 4 °F
Laser:	Output < 1 mW, 630...670 nm
Grado de emisión:	0,95 sólido
Resolución:	0,1°C / 0,1 °F
Tiempo de reacción (90%):	< 1 segundo
Resolución óptica:	12 : 1
Alimentación de tensión:	pila de 9 voltios
Desconexión automática:	después de 10 segundos
Dimensiones:	32 x 78 x 133 mm
Peso:	97 g (solo dispositivo)

TFA Dostmann GmbH & Co.KG, Zum Ottersberg 12, D-97877 Wertheim, Alemania

Estas instrucciones o extractos de las mismas no pueden ser publicados sin la autorización de la TFA Dostmann. Los datos técnicos de este producto corresponden al estado en el momento de la impresión y pueden ser modificados sin previo aviso.

Los actuales datos técnicos e informaciones sobre su producto los puede encontrar bajo el número de artículo en nuestra página web.

www.tfa-dostmann.de

06/2019