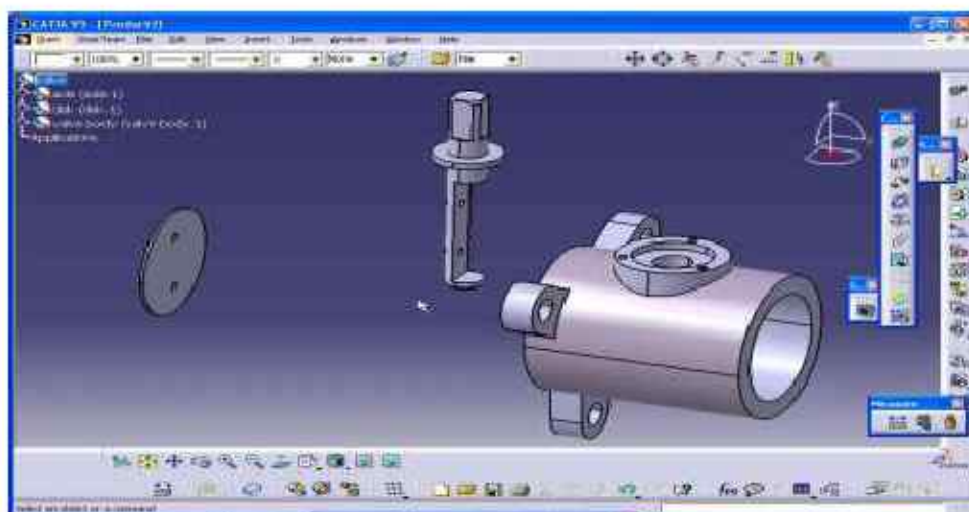


### بسمه تعالی

در این آموزش مراحل مونتاژ قطعات یک شیر صنعتی نشان داده شده است . فایل‌های مربوط به قطعات مختلف این شیر صنعتی از سایت ای ار صنعت دانلود کنید .

- ابتدا قطعات Axle و Disk و Valve Body را وارد محیط مونتاژ کنید؛ سپس به کمک دستور Manipulation آنها را جابجا کرده و در موقعیت‌های مناسب قرار دهید.



# IRsanat.com

شکل ۱

حال قیدهای زیر به ترتیب بین این قطعات اعمال می‌شود :

الف - قید هم محوری ( Coincidence ) بین محوری قطعه Axle و محور سوراخ بالایی بدنه

